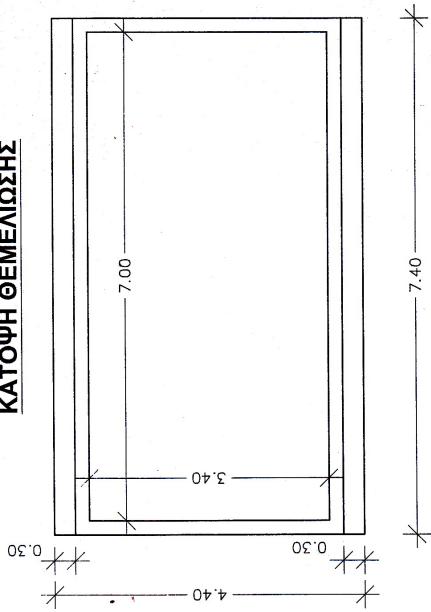


ΣΤΑΤΙΚΗ ΜΕΛΕΤΗ

ΚΑΤΟΨΗ ΘΕΜΕΛΙΩΣΗΣ

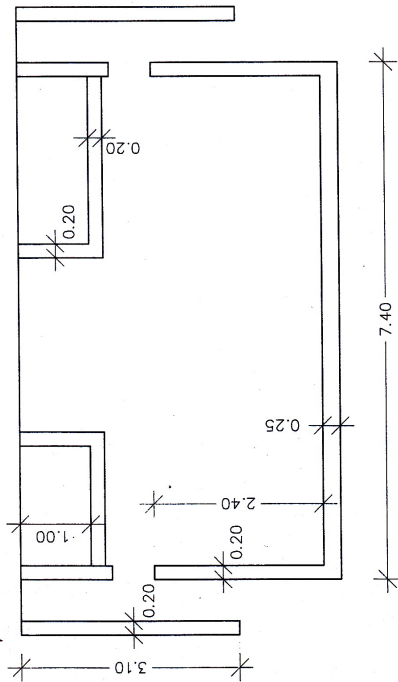


Σκυρόδεμα Εξυγάνωσ C12/15 : 6m³
C25/30 : 100m³

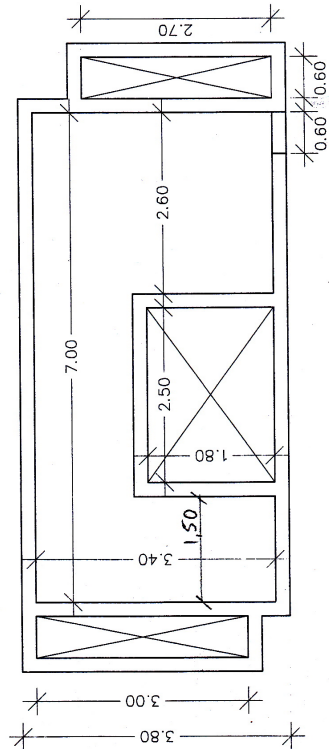
Η ΣΥΝΤΑΞΙΑ

Mela
ΠΡΩΤΑ ΑΙΚΑΤΕΡΙΝΗ
ΠΟΛΙΤΙΚΟΣ ΜΗΧΑΝΙΚΟΣ

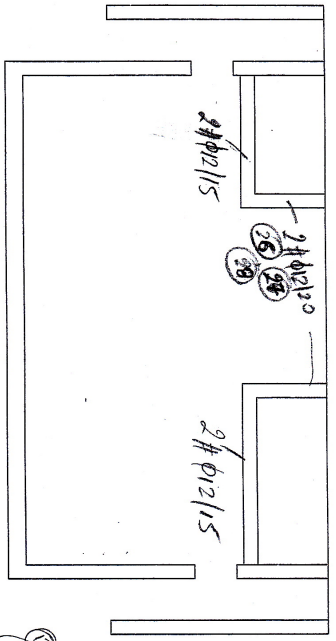
ΤΟΜΗ 1-1



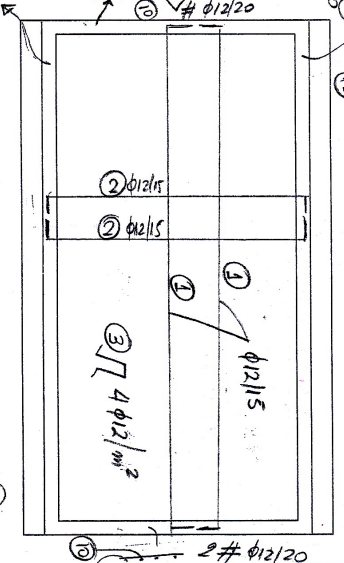
ΕΥΛΟΤΥΠΟΣ ΑΝΩ ΠΛΑΚΑΣ



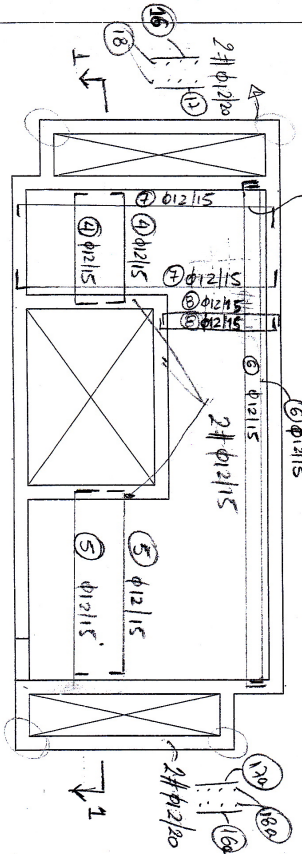
ΤΟΜΗ 1-1



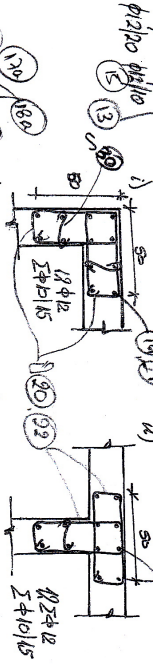
ΕΥΛΟΤΥΡΟΣ
ΚΑΤΟΦΗ ΘΕΜΕΛΙΩΣΗΣ



ΕΥΛΟΤΥΡΟΣ ΑΝΩ ΠΛΑΚΑΣ



Αντικείμενο διακρίνεται ως συνταξιοδοτούμενο:



Αντικείμενο διακρίνεται ως συνταξιοδοτούμενο:

ΣΥΝΤΑΞΙΑΖΑ
Η ΣΥΝΤΑΞΙΑΖΑ
ΠΡΩΤΗ ΑΙΚΑΤΕΡΙΝΗ
ΠΟΛΙΤΙΚΟΣ ΜΗΧΑΝΙΚΟΣ

Καθ. επιφάνεια ορθογώνιο 4,208 m²

ΠΙΝΑΚΑΣ ΟΠΛΙΣΜΟΥ

		Φ	ΜΗΚΟΣ ΤΕΜ.	ΤΕΜ	ΜΗΚΟΣ	KG/M	KG
1	15 330 15	12	7,60	46	349,6	0,888	310,44
2	15 370 15	12	4,00	100	400	0,888	355,20
3	20 330 25 185	12	1,10	96	105,6	0,888	93,77
4	10 465 10	12	1,85	26	48,1	0,888	42,71
5	10 275 10	12	2,95	26	76,7	0,888	68,11
6	10 730 10	12	7,50	24	180	0,888	159,84
7	10 370 10	12	3,90	54	210,6	0,888	187,01
8	10 170 10	12	1,90	34	64,6	0,888	57,36
9	10 260 50	12	3,20	34	108,8	0,888	96,61
10	10 260 50	12	3,20	34	108,8	0,888	96,61
11	370	12	3,70	48	177,6	0,888	157,71
9α	10 110 10	12	1,30	34	44,2	0,888	39,25
10α	10 110 10	12	1,30	34	44,2	0,888	39,25
11α	370	12	3,70	24	88,8	0,888	78,85
12	10 730 10	12	7,50	46	345	0,888	306,36
13	10 730 10	12	7,50	46	345	0,888	306,36
14	10 440 10	12	4,60	70	322	0,888	285,94
15	10 440 10	12	4,60	140	644	0,888	571,87
16	10 330 10	12	3,50	16	56	0,888	49,73
17	10 330 10	12	3,50	16	56	0,888	49,73
18	10 300 10	12	3,20	42	134,4	0,888	119,35
16α	10 300 10	12	3,20	16	51,2	0,888	45,47
17α	10 300 10	12	3,20	16	51,2	0,888	45,47
18α	10 300 10	12	3,20	40	128	0,888	113,66
19	300	12	3,00	48	144	0,888	127,87
20	15 30 50 15	10	1,40	168	235,2	0,617	145,12
21	440	12	4,40	48	211,2	0,888	187,55
22	15 30 50 15	10	1,40	240	336	0,617	207,31
23	260	16	2,60	8	20,8	1,58	32,86
24	350	16	3,50	4	14	1,58	22,12
25	15 30 30 15	8	1,00	85	85	0,395	33,58
26	50 110 110	12	1,70	31	52,7	0,888	46,80
27	50 110 110	12	1,70	35	59,5	0,888	52,84
28	210	12	2,10	24	50,4	0,888	44,76
29	280	12	2,80	12	33,6	0,888	29,84
30	15 15	8	0,25	487	121,75	0,395	48,09
	ΣΥΝΟΛΟ						4655,40

Η ΣΥΝΤΑΞΑΙΑ

ΠΙΣΤΙΑ ΑΙΚΑΤΕΡΙΝΗ
ΠΟΛΙΤΙΚΟΣ ΜΗΧΑΝΙΚΟΣ

Ο δ/ντής Τ.Υ.



Βασίλης Κόγος
Αγρ. Τοπογράφος μηχανικός