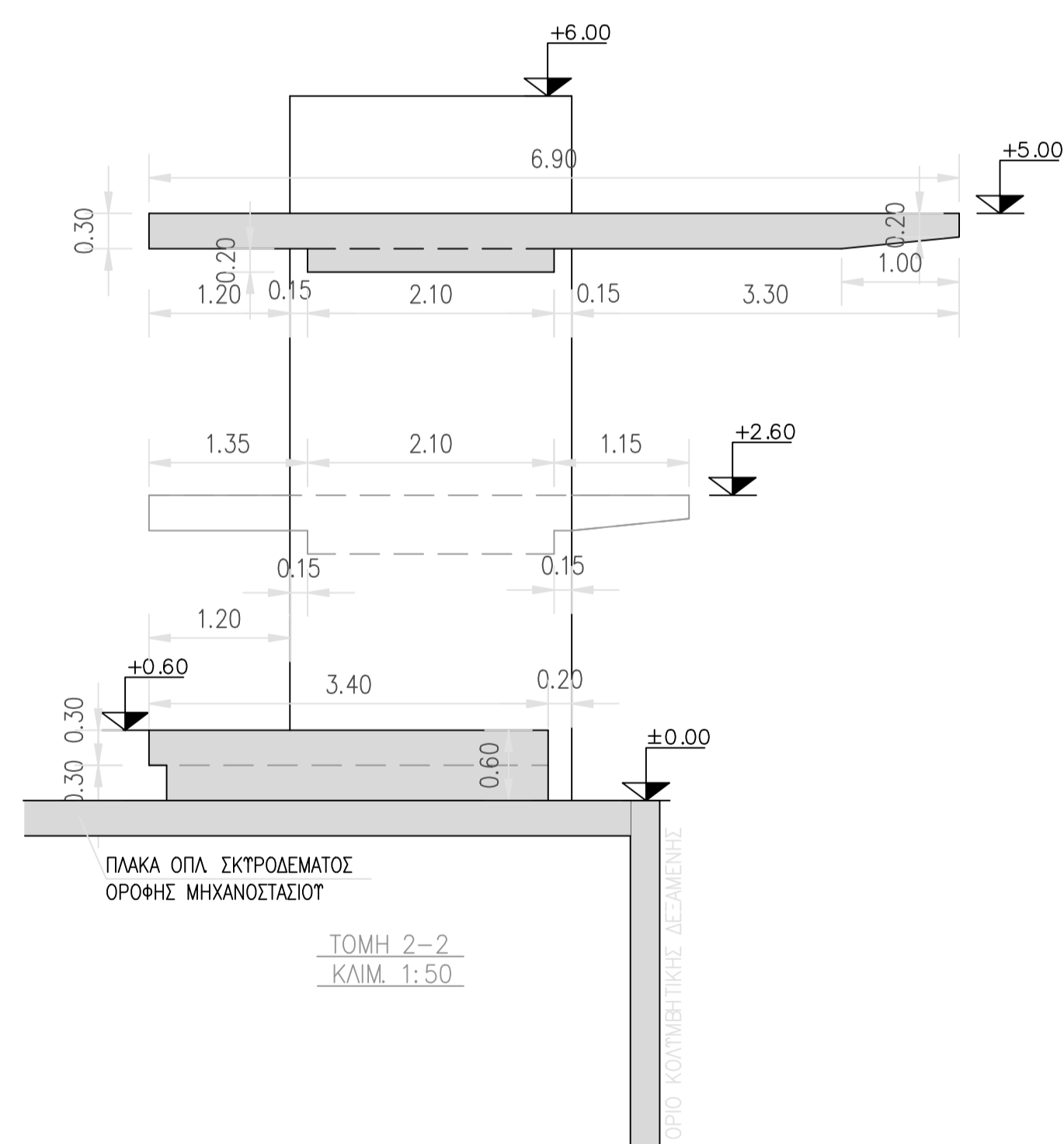
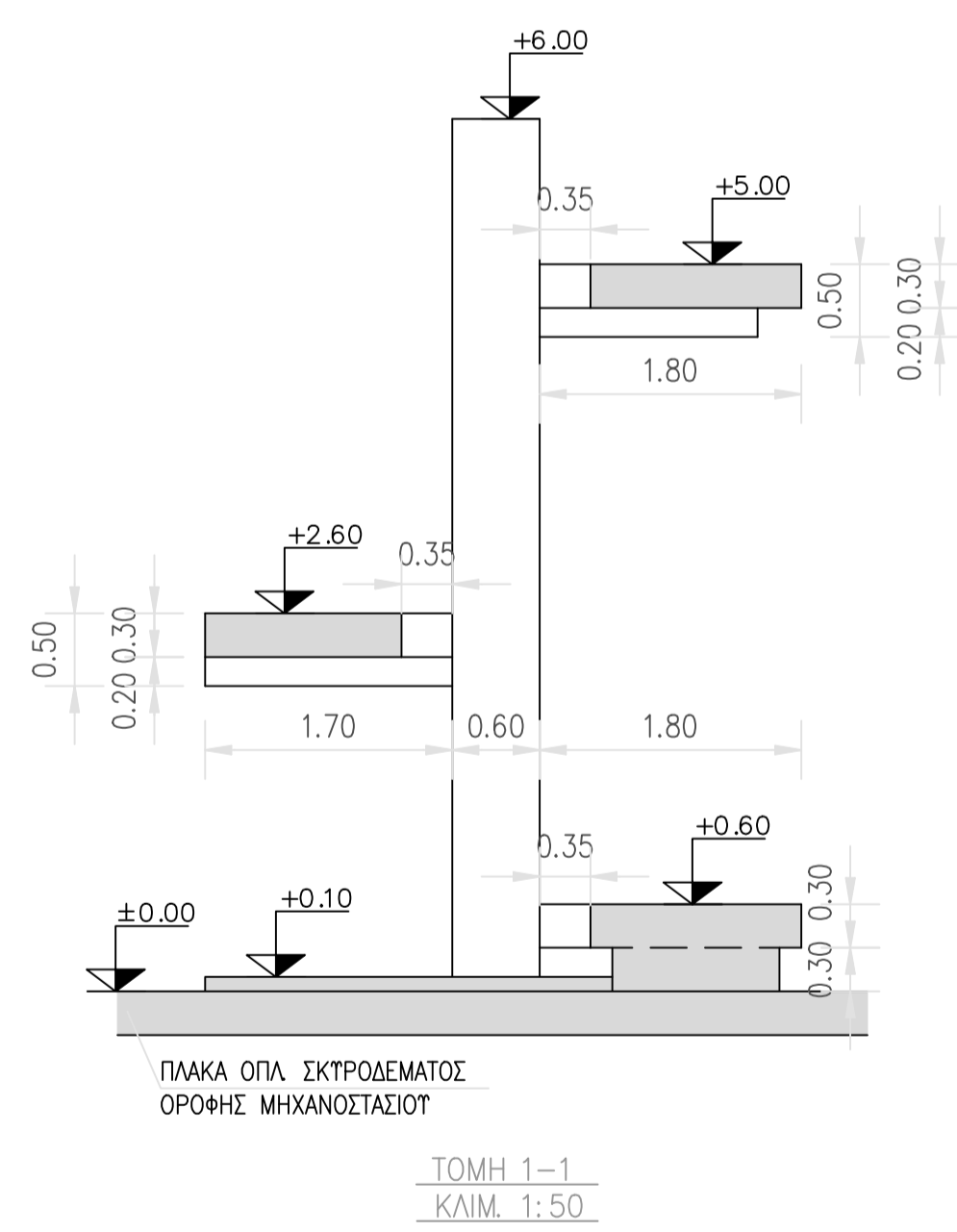
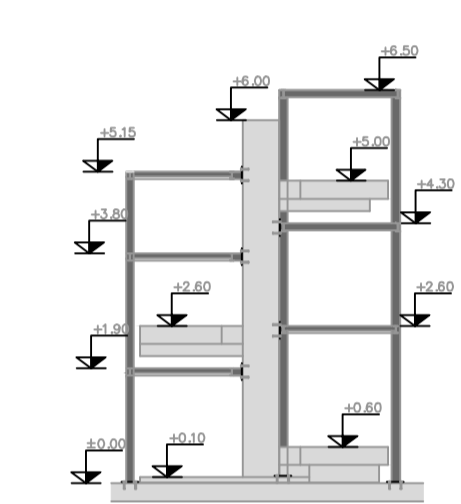


ΠΑΡΑΔΟΧΕΣ

- ΔΟΜΙΚΟΣ ΧΑΛΥΒΑΣ : Fe 360
- ΦΘΕΛΙΜΟ ΦΟΡΤΙΟ ΠΛΑΤΦΟΡΜΩΝ : 6.0KN/M2
- ΕΛΑΧΙΣΤΟ ΠΑΧΟΣ ΣΤΥΚΟΛΙΗΣΗΣ : 5MM ΓΙΑ ΔΙΑΤΟΜΕΣ FE
- 5MM ΓΙΑ ΔΙΑΤΟΜΕΣ L



ΦΩΤΟΓΡΑΦΙΑ ΒΑΘΡΑ ΚΟΛΥΜΒΗΤΙΚΗΣ ΔΕΞΑΜΕΝΗΣ

- ΓΙΑ ΔΙΑΔΙΚΑΣΙΑ ΑΠΟΚΟΠΗΣ ΒΑΘΡΑ ΣΚΥΡΟΔΕΜΑΤΟΣ ΚΟΛΥΜΒΗΤΙΚΗΣ ΔΕΞΑΜΕΝΗΣ ΚΑΙ ΚΑΤΑΣΚΕΥΗ ΣΥΣΤΗΜΑΤΟΣ ΜΕΤΑΛΛΙΚΩΝ ΠΛΑΤΦΟΡΜΩΝ ΚΟΙΤΑ ΣΧΕΔΙΟ Σ-02, Σ-03.

ΔΗΜΟΣ ΦΙΛΟΘΕΗΣ ΨΥΧΙΚΟΥ	
ΕΡΓΟ : ΜΕΛΕΤΗ ΚΑΘΑΙΡΕΣΗΣ ΒΑΘΡΑ ΚΟΛΥΜΒΗΤΙΚΗΣ ΔΕΞΑΜΕΝΗΣ ΑΘΛΗΤΙΚΟΥ ΚΕΝΤΡΟΥ ΝΕΟΥ ΨΥΧΙΚΟΥ	
ΘΕΣΗ : ΜΠΟΥΜΠΟΥΛΙΝΑΣ ΚΑΙ ΡΗΓΑ ΦΕΡΑΙΟΥ - ΝΕΟ ΨΥΧΙΚΟ	
ΜΕΛΕΤΗΤΗΣ: ΔΕΛΗΓΙΩΡΓΗ ΑΓΓΕΛΙΚΗ ΑΓΡ.ΤΟΠ.ΜΗΧΑΝΙΚΟΣ	
ΘΕΜΑ ΣΧΕΔΙΟΥ : ΥΠΑΡΧΟΥΣΑ ΚΑΤΑΣΤΑΣΗ ΒΑΘΡΑ ΣΚΥΡΟΔΕΜΑΤΟΣ ΚΟΛΥΜΒΗΤΙΚΗΣ ΔΕΞΑΜΕΝΗΣ	ΑΡΙΘΜΟΣ ΣΧΕΔΙΟΥ Σ -01.
ΚΛΙΜΑΚΑ : 1:50	
ΗΜΕΡΟΜΗΝΙΑ : ΝΟΕΜΒΡΙΟΣ 2019	
ΥΠΟΓΡΑΦΗ - ΣΦΡΑΓΙΔΑ ΜΕΛΕΤΗΤΗ	